

# **INSTRUKCJA OBSŁUGI**

**PL**

WAŻNE – ZAPOZNAĆ SIĘ PRZED UŻYCIEM

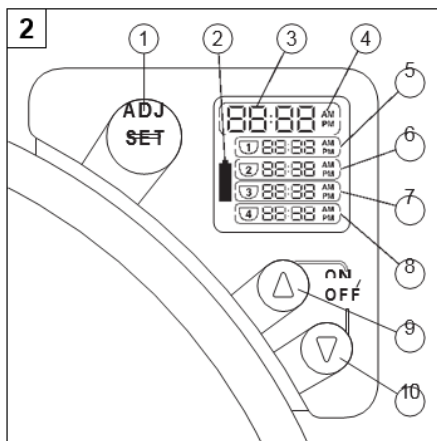
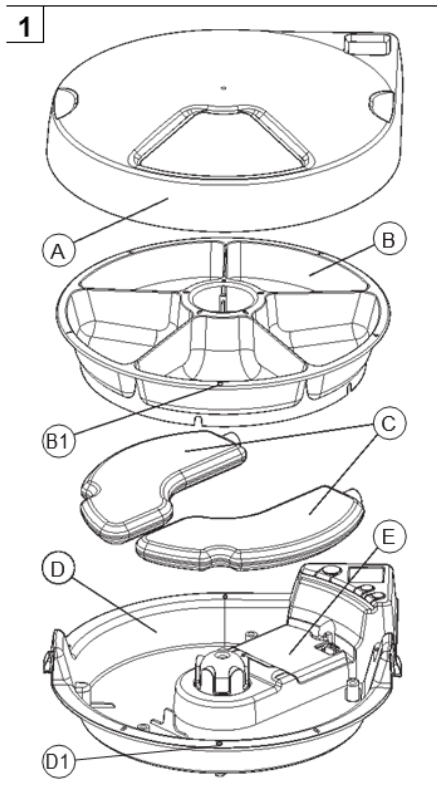
## **AUTOMAT NA KARME Z CYFROWYM CZASOMIERZEM**

36502/0616

---

 **www.pet-mate.com**

 **+44 (0)1932 700 001** Ameryka (936) 760 4333



#### Części: (il. 1)

- A. Pokrywa automatu na karmę
- B. Miska
- C. Wkłady chłodzące
- D. Urządzenie główne
- E. Nakładka na baterie

#### LCD-Display / Przyciski: (il. 2)

- 1. (Nastawienie/Zapisanie)
- 2. Wskaźnik poziomu baterii
- 3. Zegarek cyfrowy
- 4. AMPM-12 godzinny format czasu
- 5-8. POSILEK czasowe ustawienie otwarcia misek
- 9. Strzałka w górę
- 10. Strzałka w dół

#### I. Włożenie baterii

- 1.1 Odłóż pokrywę automatu na karmę – w tym celu należy na nią nacisnąć i przesunąć w dół dwie blokady (il. 3). Wyciągnij miskę na karmę z podajnika i zdejmij osłonkę nad bateriami, przesuwną jej blokadę (il. 4).
- 1.2 Włóż trzy baterie AA (standardowe paluszki), zwracając uwagę na oznaczenia (+) i (-). Ponownie załóż osłonkę. Dobrej jakości baterie alkaliczne wystarczą na ok. 12 miesięcy regularnego używania automatu. Można stosować wszystkie dostępne na rynku baterie litowe o napięciu 1,5 V. Wskaźnik poziomu baterii funkcjonuje jednak tylko z bateriami alkalicznymi.  
Gdy automat zostanie już uruchomiony, na wyświetlaczu LCD pojawi się godzina 12:00 AM, a wszystkie pory karmienia będą niezaprogramowane (oznaczenie: ---).

#### 2. Ustawienie zegarka

**WSKAZÓWKA:** aby przestawić format czasu z 24-godzinny na 12-godzinny (AM/PM), należy nacisnąć na przycisk ADJ/SET i przytrzymać. W ciągu 3 sekund naciśnij na strzałkę w górę (9.) i przytrzymaj go do momentu zmiany formatu czasu. Jeśli podczas nastawiania zegarka przycisk nie zostanie użyty podczas 30 sekund, wszystkie cyfry zaczną migotać na wyświetlaczu. Po chwili przyjmą wyjściową formę.

- 2.1 W razie potrzeby zmiany nastawionego czasu należy nacisnąć strzałkę w górę (9.). Aby ustawić godzinę, użyj przycisku ADJ/SET i przyciśnij go przez 3 sekundy, aby cyfry zaczęły migotać. W celu zmiany godziny naciśnij strzałkę w górę lub w dół. Aby zachować zmianę, naciśnij na przycisk ADJ/SET.

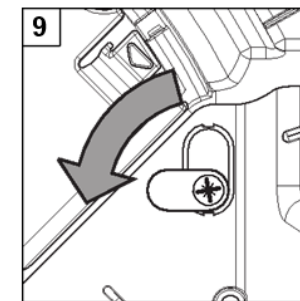
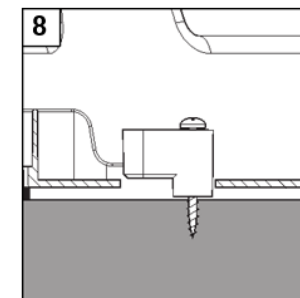
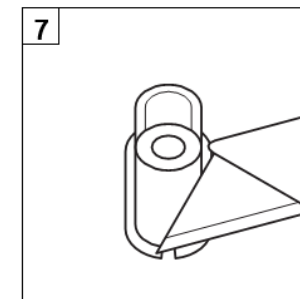
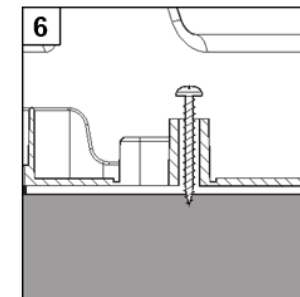
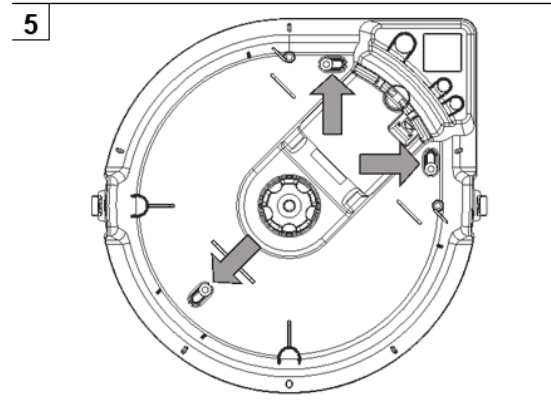
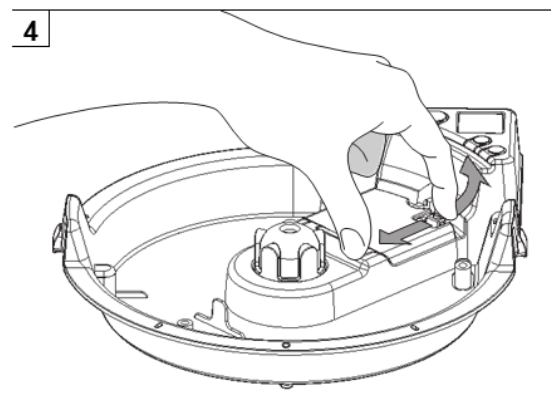
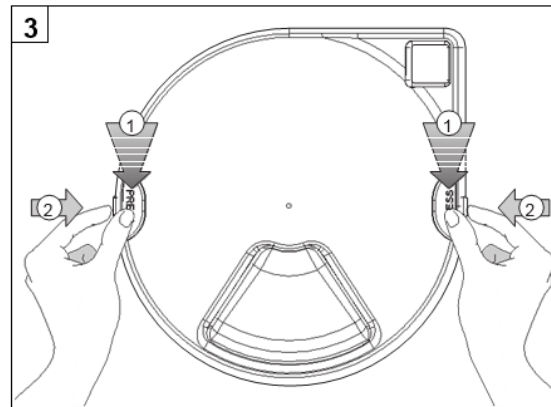
#### 3. Nastawienie czasu karmienia

Automat na karmę Cat Mate C500 wydaje karmę odpowiednią ilość razy dziennie w oparciu o zaprogramowany czas. Jeśli karma powinna być wydana raz dziennie, należy ustawić godzinę w POSILEKU 1.

W przypadku dwóch i większej ilości dań, należy zrobić to analogicznie w POSILEKU 1, 2, 3, 4. Można zaprogramować do 4 posiłków dziennie.

#### Określone godziny wydawania każdego posiłku:

- 3.1 Za pomocą strzałek w górę i w dół (9., 10.) przejdź do „POSILEK 1”. Naciśnij na przycisk ADJ/SET i przytrzymaj 3 sekundy do momentu, aż zaczną migotać cyfry wyznaczające godzinę. Nastaw odpowiednią porę posiłku, używając przycisków w górę i w dół. Aby zachować zmianę, naciśnij na przycisk ADJ/SET.





3.2 Naciśnij przycisk ADJ/SET, aby cyferki zaczęły migotać. Przesław je za pomocą strzałek w górę i w dół. Aby zapisać zmiany, ponownie naciśnij przycisk ADJ/SET.

**WSKAZÓWKA:** Czasy karmienia można nastawić w odstępach czasowych trwających conajmniej 10 minut. W razie potrzeby powtórz czynności 3.1 i 3.2, aby nastawić inne pory karmienia.

3.3 Aby usunąć czas karmienia, przejdź za pomocą strzałek w górę i w dół na wybrany czas podawania karmy. Naciśnij przycisk ADJ/SET i przytrzymaj dłużej, aby cyferki zaczęły migotać. Wtedy naciśnij równocześnie obie strzałki, aby usunąć to ustawienie.

#### 4. Test automatu do podawania karmy C500

Automat do podawania karmy C500 został wyprodukowany z materiałów najwyższej jakości, z zachowaniem najbardziej wymagających norm technicznych. Jakość wykonania zapewni długie, niezawodne działanie automatu. Zalecamy jednak, aby przetestować jego prawidłowe działanie:

4.1 Zaprogramuj wszystkie planowane porcje, rozpoczynając od czasu pierwszej miski (miskę „0” wypełnij tylko wtedy, jeśli jedna porcja karmy powinna być wydana natychmiast). Zwróć uwagę na to, aby nie przepełnić misek – karma zablokuje ruchomą pokrywę.

4.2 Włóż wcześniej schłodzone wkłady i utóż kolejne miski w taki sposób, aby miska „0” (B1, il. 1) znajdowała się zgodnie z „0” na głównej części automatu (D1, il. 1). W przypadku, gdy miska „0” nie jest ułożona zgodnie z „0” na automacie, należy przestawić zaprogramowaną kolejność misek za pomocą przycisku ADJ/SET i strzałek.

4.3 Ostatecznie nałóż ponownie pokrywę na automat i postaw urządzenie w wybranym miejscu. Porcja z numerem „1” zostanie wydana zgodnie z zaprogramowanym czasem karmienia.

4.4 Po udanym, pierwszym użyciu wyłącz automat (patrz: punkt 9.).

#### 5. Wskazówki - kot

W przypadku, gdy zostawiasz kota samego, nie zapomnij o przygotowaniu mu także toalety. Koty, a w szczególności kocięta nie powinny być pozostawiane na długo, ponieważ należy obserwować ich zachowanie w odpowiednich odstępach czasu. Polecamy także używanie poidełka CAT MATE, aby kot pił wystarczającą ilość wody.

#### 6. Wskazówki - pies

Większość małych psów przyzwyczajają się szybko do automatu na karmę. Zalecamy jednak, aby towarzyszyć psu na początku korzystania z urządzenia, także dla upewnienia się, że pies nie próbuje uszkodzić automatu (co zdarza się szczególnie w przypadku szczeniąt).

Kiedy zostawiasz psa samego, nie zapomnij o przygotowaniu mu także toalety. Psy, a w szczególności szczenięta nie powinny być pozostawiane na długo, ponieważ należy obserwować ich zachowanie w odpowiednich odstępach czasu. Polecamy także używanie poidełka DOG MATE, aby pies pił wystarczającą ilość wody.

W celu ustabilizowania automatu można go przymocować do drewnianej podstawy:

6.1 Zdejmij pokrywę i wyciągnij miski, a urządzenie umieść na docelowym miejscu na podstawie. Dopasuj je do miejsc, gdzie znajdują się otwory przeznaczone na śrubki – widoczne przy klipsach, znajdujących się na dnie automatu (il. 5). Włóż śrubki w te otwory i je przyciśnij (il. 6).

6.2 Ostrożnie odetnij za pomocą ostrego noża wystające części klipsów (il. 7).

6.3 Przesuń płaską część klipsów w górę, w kierunku otworów i przymocuj automat za pomocą pasujących śrubek do drewnianej podstawy (il. 8).

6.4 Aby ostatecznie przymocować automat do podstawy, należy przesunąć płaski klips (il. 9).

#### 7. Wskazówka – przechowywanie karmy

Automat na karmę jest można używać z każdym rodzajem karmy dla zwierząt domowych.

Automat na karmę C500 powinien zawierać wkłady chłodzące (z wyjątkiem sytuacji, gdy temperatura otoczenia wynosi poniżej 5° C).

Aby zamrozić wkłady chłodzące, należy umieścić je na co najmniej 6 godzin w zamrażarce. Dodatkowe, zapasowe wkłady można zakupić bezpośrednio u producenta [www.pet-mate.com](http://www.pet-mate.com).

W przypadku podawania karmy mokrej, należy umieszczać w misce karmę ze świeżo otwartego opakowania. Szczególnie przy wysokiej temperaturze zwierzę powinno spożyć karmę w krótkim czasie po otwarciu. Wtedy warto podawać karmę suchą, ponieważ dłużej zachowuje świeżość. W przypadku wątpliwości należy poprosić o radę producenta karmy mokrej.

#### 8. Umieszczenie automatu na karmę

Automat na karmę C500 jest przeznaczony do użytku w mieszkaniach, w garażach lub wewnątrz pomieszczeń w ogrodzie, w celu ochrony przed niską temperaturą, promieniami słonecznymi i wilgocią. Podłoże powinno być podwyższone; automat nie może stać bezpośrednio na ziemi.

#### 9. Uruchamianie i wyłączenie automatu

Aby wyłączyć automat na karmę z zachowaniem ustawień, należy nacisnąć równocześnie strzałki w górę i w dół i przytrzymać do momentu pojawienia się na wyświetlaczu komunikatu „OFF”. Aby ponownie włączyć automat, powtórz te czynności.

#### 10. Wymiana baterii

Gdy wskaźnik baterii (il. 2) zacznie migać na wyświetlaczu, należy wymienić baterie.

#### UWAGA:

- Aby zachować zaprogramowane czasy podawania karmy, baterie należy wymienić podczas 60 sekund!
- Podczas wymiany baterii nie należy nadszczać ŻADNEGO przycisku. W przeciwnym razie wszystkie ustawienia zostaną usunięte, a urządzenie będzie musiało być programowane na nowo.
- Zaleca się wymianę baterii w przypadku dłuższego nieużywania automatu.

#### 11. Czyszczenie

Automat na karmę C500 jest bardzo łatwy w czyszczeniu. Pokrywę i miski na karmę można myć w zmywarce. **Urządzenie można wytrzeć wilgotną szmatką. W żadnym wypadku nie może zostać zanurzone w wodzie.**

Pet Mate Ltd. guarantees your product for a period of 3 years from the date of purchase, subject to the registration of your purchase details on our website [www.pet-mate.com](http://www.pet-mate.com) within 14 days of purchase. (If you do not have access to a computer, please send details of your purchase with copy of receipt along with your name and address.) In the event of a fault developing contact Pet Mate customer services for a returns authorisation number. The guarantee is limited to any defect arising due to faulty materials or manufacture. Any defective item will be repaired or replaced free of charge at the manufacturer's discretion, provided that the defect has not been caused by neglect, misuse or normal wear and tear. This guarantee excludes damage caused by your pet, although replacement parts are available from our website. Your statutory rights are not affected.

#### PL GWARANCJA

Pet Mate Ltd. zapewnia gwarancję dla konsumentów, trwającą 3 lata od daty zakupu pod warunkiem zarejestrowania produktu na stronie producenta [www.pet-mate.com](http://www.pet-mate.com) w trakcie 14 dni od daty zakupu (w przypadku, gdy nie masz dostępu do komputera, należy wysłać nam swoje dane klienta, adres i kopię rachunku).

W chwili wystąpienia zakłóceń działania automatu na karmę, należy skontaktować się z biurem obsługi klienta Pet Mate Ltd. w celu otrzymania numeru sprawy. Gwarancja jest ograniczona do wad wyrobu spowodowanych usterkami wykonania lub materiału. Wadliwy artykuł zostanie naprawiony lub wymieniony według uznania producenta, z wyłączeniem przypadków, gdy wady wynikają z niewłaściwego użytkowania, zaniedbania, wypadków losowych lub naturalnego zużycia produktu. Gwarancja nie obowiązuje w przypadku uszkodzenia automatu przez zwierzę. Części zamienne można zamówić za pośrednictwem naszej strony internetowej; nie obowiązuje ich prawo gwarancji.